

Vi erbjuder
delar till:

- ♦ Bandtransportörer
- ♦ Elevatorer
- ♦ **Kedjetransportörer**
- ♦ Siktar

Välkommen

Hos oss är alla välkomna
att handla utan avtal - stor
som liten.



Innehåll:

- 2 Transportörkedjor M-serien
- 3 Lantbrukskedjor + SMS 1698
- 4 Kedjehjul.
- 5 Underläggsplast & stödhjul
- 6 Leveransvillkor.



Innehållet har kontrollerats med största noggrannhet och PilthCon AB kan inte påta sig ansvar för eventuella fel eller ofullständigheter. Vi förbehåller oss rätten att ändra produktutformningen samt sortiments innehåll utan avisering.

Över 50 års yrkeserfarenhet av komponenter till bulthantering borgar för kunskap & kvalitet.

PilthCon AB
Sk. Åsaka, Tyskagården 1
SE-532 96 SKARA

Tel: 0511-290 00

info@pilthcon.se

www.pilthcon.se

Org nr: 556921-7333

Transportörkedjor

Vi erbjuder Er Transportörkedjor enligt ISO/R 1977 och SMS 2083.

Kedja typ (*A-typen är vanligast*):

- ◆ **A-typ**, utan rullar, enkel konstruktion. upp till 1 m/s
- ◆ **B-typ**, med en liten "skon-rulle" tystare gång, mindre slitage. 1 - 2 m/s
- ◆ **C-typ**, med större rullar än länksidorna. upp till 1,5 m/s
- ◆ **D-typ**, som C men med fläns på rullen. bra styrförmåga.
- ◆ **E-typ**, med förhöjd länk.



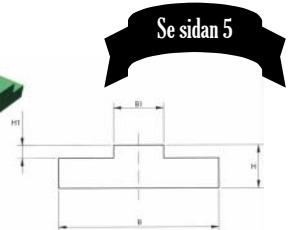
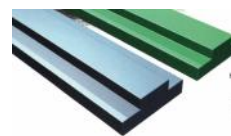
Ex på skopa till kedjetransportör



Saxpinnelås

Snabb leverans av lågfriktionsplast som underlägg till kedjor.

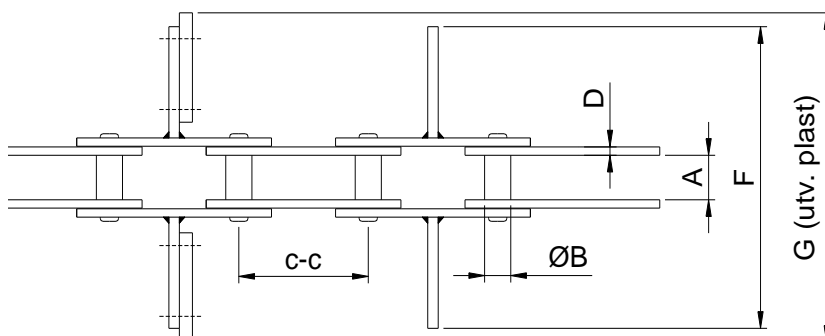
- Färdiga lister
- Hela skivor.



Se sidan 5

Kedja	Alternativ Delning c-c	Inv bredd (A)	Bult diam	Hyls diam (B)	Länk	Brott belast. (kN)
M40	80/100	20	8,5	12,5	25x3,5	40
M56	63/80/100	24	10	15	30x4	56
M80	80/100/125	28	12	18	35x5	80
M112	80/100/125/160	32	15	21	40x6	112
M160	100/125/160	37	18	25	50x7	180*
M224	125/160/200	43	21	30	60x8	350*
M315	160/200	48	25	36	70x10	500*
M450	200	56	30	42	80x12	700*

* Brotbelastningen avser våra kedjor.



Vi offererar gärna kedjor till Er, ge oss följande uppgifter så återkommer vi med en komplett offert.

Typ av kedja: _____
 Inv bredd (A): _____ mm
 Hylsdiam (B): _____ mm
 Länkhöjd: _____ mm
 Länkbredd D): _____ mm
 Delning (c-c): _____ mm
 Utv Medbr (F): _____ mm
 Utv. plast (G): _____ mm
 Kedjelängd: _____ met

Skicka med MMS till: 070-550 96 70

Transportörkedjor

Transportörkedjor, äldre Svensk Standard, SMS 1698

Kedja Nr:	Alternativ Delning c-c	Inv bredd (A)	Hyls diam (B)	Länk	Brott belast. (kN)
3,5 grov	50/63/80/100	18	15	25x6/4	35
5,5	50/63/80/100/150	22	18	30x4/5	55
5,5 grov	50/63/80/100/150	22	18	30x6/5	55
8,5	63/80/100/150	25	20	35x5/6	85
8,5 grov	63/80/100/150	25	20	35x8/6	85
12,5	100/150/200	35	26	40x6/8	125
12,5 grov	100/150/200	35	26	40x8/8	125
18	100/150/200/250	45	30	50x6/8	240
18 grov	100/150/200/250	45	30	50x10/8	240
24	100/150/200/250	55	36	60x8/10	350



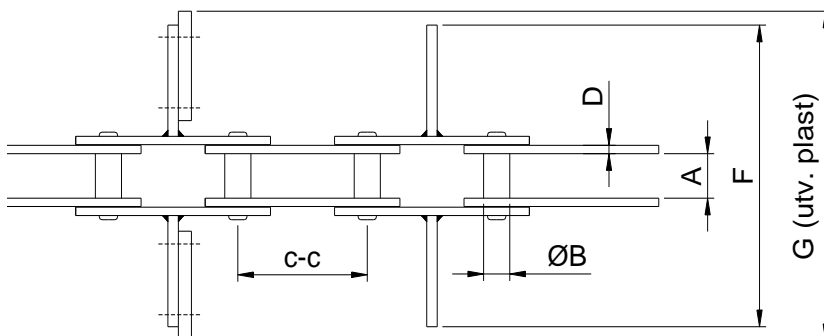
Stödrullar till kedjor, plast & plåt.

Vi levererar också lågfriktionsplast som underlägg till kedjor.

Se sidan 5

Lantbrukskedjor

Kedja Nr:	Delning g c-c	Inv bredd (A)	Rull diam (B)	Bult diam	Länk höjd	Dragh. fasthet (kN)
MR 32	29,210	15,9	11,43	4,44	12,8	8,83
MR 42	34,925	19,1	14,27	7,00	19,0	29,40
MR 52	38,100	22,2	15,24	5,72	16,4	19,6
MR 55	41,400	22,2	17,78	5,72	16,6	19,6
MR 45	41,400	22,2	15,24	5,72	16,6	19,6
MR 62	41,910	25,4	19,05	5,72	16,8	28,4



Vi offererar gärna kedjor till Er, ge oss följande uppgifter så återkommer vi med en komplett offert.

Typ av kedja: _____
 Inv bredd (A): _____ mm
 Hylsdiam (B): _____ mm
 Länkhöjd: _____ mm
 Länkbredd D): _____ mm
 Delning (c-c): _____ mm
 Utv Medbr (F): _____ mm
 Utv. plast (G): _____ mm
 Kedjelängd: _____ met

Övrigt, t.ex hur tätt sitter plasten, 1 par per 2,5 meter. _____

Kedjehjul

Vi tar fram det kedjehjul Ni behöver.

Vi rekommenderar att välja delbart kedjehjul, det innebär att Ni enklare monterar och byter kedjehjul i framtiden.

Axelhålet har tolerans H7.

Navbredden är normalt 1,5 x axeldiametern.

Hjulen tillverkas i SS 2132 eller som härdade Hardox 400/500 eller i plast.

Tips:

Större tandantal medför jämnare kedjehastighet, mindre slitage och slag.



Transportörkedjehjul

PilthCon
0511-290 00
www.pilthcon.se



Delat kedjehjul med delad metallbussning och smörjnippel.



Helt kedjehjul med kilspår och stoppskruv.



Delat kedjehjul med klämnäv och kilspår.



Helt kedjehjul med kullagerinbyggnad.



Helt kedjehjul med kilspår och stoppskruv, större spel och urfasning i kugglucka.



Helt kedjehjul med metallbussning och smörjnippel.



Kedjehjul med löstagbar delad tandkrans i plast.



Kedjehjul med löstagbar delad tandkrans.



Tandkrans med större spel och urfasning i kugglucka.

Vi offererar gärna kedjehjul till Er, ge oss följande uppgifter så återkommer vi med en komplett offert.

Typ av kedja: _____

Delning (c-c): _____ mm

Antal kuggar: _____ st

För axel diam: _____ mm

Navbredd: _____ mm

Helt eller delat hjul:

Övrig info: _____

Skicka med MMS till: 070-550 96 70

Underläggsplast

Lågfriktionsplast PEHD av mycket god kvalité för botten i kedjetransportörer.

Vi leverera hela plattor eller uppsågade i lister som passar Ert behov. Helplattor: 2 x 3 meter (normalt).

Vi tar också fram profilerade lister som stöd för kedjan.

Etenplasten är en plast med goda mekaniska egenskaper, dessutom tar den inte upp fukt vilket gör att den med fördel också kan användas för att klä in stup och trattar.

Vi erbjuder också:

Etenplast

Amidplast (Nylon)

Acetalplast

Karbonatplast (Plexiglas)

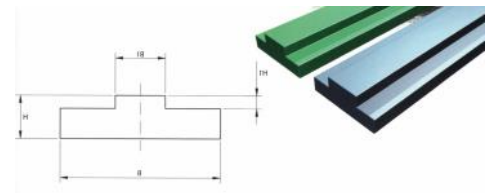
Akrylplast

Polypropen

Styrenplast mm.

Både i plattor, lister, stänger och rör.

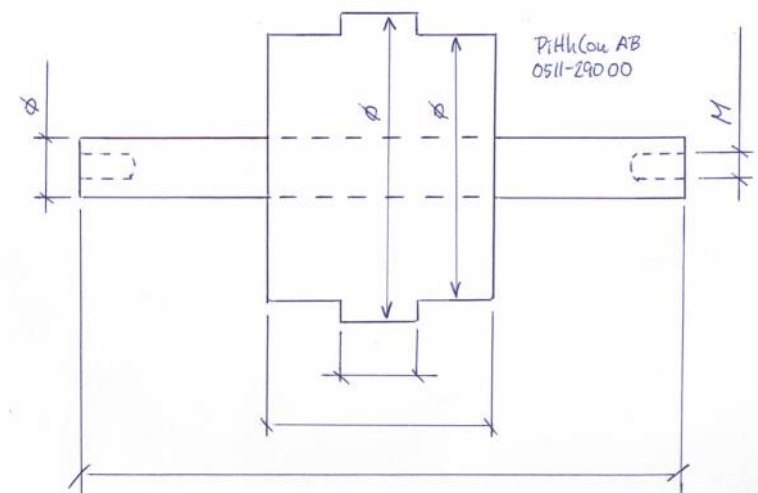
Även bearbetade detaljer enligt er ritning.



Stödrullar

Vi tar fram stödrullar/returrullar för er kedjetransportör. Både i plast och i stål.

Oftast med en 20 mm axel med inv gänga för montage.



Skicka med MMS till: 070-550 96 70

Leveransvillkor

Äganderättsförbehåll:

Varorna förblir PilthCons egendom tills full betalning skett.

Betalningsvillkor:

30 dagar netto efter leverans efter godkänd kreditprövning. Dröjsmålsränta debiteras efter förfallodagen.

Fraktvillkor:

På samtliga varor tillkommer frakt. Vi levererar normalt frakt med Shiplink och frakten debiteras sedan kunden. Önskas leverans med annat fraktbolag ska det uppges samtidigt som Ert kundnummer hos dessa uppges.

Transportskador:

Vid synliga skador, anmärk direkt på fraktsedeln vid mottagandet. Anmäl också skadan direkt till PilthCon.

Undersökningsplikt:

Observera Er undersökningplikt och dimensionskontroll vid mottagandet av en leverans. Rapportera avvikelser från beställning omgående till PilthCon.

Allmänna leveransbestämmelser:

Vi levererar varor enligt köplagen inom Norden.

Garanti:

PilthCon garanterar för eventuella produkt- och materialfel.

Ansvar:

Vi ansvarar inte för indirekta skador som tex. inkomstbortfall, fördyrande kostnader eller andra skador på grund av försenade leveranser från oss. Felaktiga produkter bytes mot nya likvärdiga eller repareras av oss med rimlig leveranstid. Montage och de-montage görs och bekostas av kunden.

Vi reserverar oss för felskrivning i text och data i detta flersidiga dokument.